



MŰSZAKI FELTÉTELEK
Beszerzéshez és Szállításhoz
Gyártmánycsoportonként

Azonosító: **IBA-2204**
Változat: **3.**
Oldalszám: **1 / 10**

Dokumentum azonosító/verzió szám	Gyártmánycsoport megnevezése	Gyártmánykategória	Hatályba lépés dátuma
MFV10/01	SZÉNKEFÉK - FŐÜZEMI VILLAMOS GÉPEKRE		2024.03.21.

1. A gyártmánycsoport műszaki meghatározása, felhasználási területe

A MÁV-START Zrt.-nél üzemelő vontatójárművek főüzemi villamos forgógépeinek kommutátorán vagy csúszógyűrűjén áramvezetésre használt szénkefék.

2. A termékek szállítási, csomagolási, tárolhatósági követelményei

A szénkefék kefefején jól olvasható pecsételt, gravírozott, besajtolt vagy más olyan módszerrel kialakított jelölést kell alkalmazni, amely biztosítja a jelölés olvashatóságát és a maradandóságát a teljes élettartam és üzemeltetés folyamán.

A jelölés felvihető a kábelsarura vagy a szerelvényekre is. A jelölésnek tartalmaznia kell:

- a gyártó jelét
- a kefeanyag minőségének jelét (vagy a minőség egyezményes jelölését)
- gyártási adag (sarzs) száma
- termék egyedi gyártási azonosítója (pl. munkalapszám)

Ezek jelölését a csomagoláson és a kísérő dokumentáción kell feltüntetni.

Szállítás és tárolás alatt a csomagolás nyújtson védelmet a sérülés és a nedvesség behatolásával szemben.

Minden csomagolást címkével kell ellátni, amelyeknek a következő adatokat kell tartalmaznia:

- a gyártó megnevezését vagy jelét;
- a kefeanyag minőségének jelét;
- a kefék méretét és a rajzszámot (az azonosítási számot);
- a kefék mennyiségét;
- a gyártási adag(ok) (sarzsok) számát;
- termék egyedi gyártási azonosítója (pl. munkalapszám)
- a megrendelés számát.

A becsomagolt keféket ládába, vagy kartondobozba kell csomagolni. A göngyölegben a következőket kell feltüntetni:

- a szállított anyag/alkatrész megnevezését
- a címzett teljes vagy egyezményes megnevezését;
- a címzett helységnevét.

A felsorolt jelöléseken kívül a göngyölegben más adatok is feltüntethetők.

Dokumentum azonosító/verzió szám	Gyártmánycsoport megnevezése	Gyártmánykategória	Hatályba lépés dátuma
MFV10/01	SZÉNKEFÉK - FŐÜZEMI VILLAMOS GÉPEKRE		2024.03.21.

A szénkefék bármilyen zárt szállítóeszközzel szállíthatók.

A szénkefét a gyártó csomagolásában kell raktározni (raktárhelyiségben); a levegő nem tartalmazhat savas vagy más olyan szennyező anyagot, amely káros hatással van a szénkefére.

A szerződés mellékleteként megadott tétellistában meghatározott termékek beszállításánál követelményként előírt MSZ EN 10204 szerinti 3.1 típusú műbizonylatot be kell nyújtani az adott telephelyre történő minden beszállításkor. A műbizonylat kiállítási követelmény vizsgálati tételre vonatkozik.

3. A beszerzési eljárás során a szerződéskötésig benyújtandó műszaki dokumentumok

A beszerzési eljárás során ajánlattevőtől műszaki dokumentumok benyújtása szükséges a megajánlott szénkefe termékekre vonatkozóan, amelyek adatot szolgáltatnak a lenti listában szereplő műszaki paramétereiről:

- a szénkefetest anyagminőségének megnevezése;
- a szénkefetest fajlagos villamos ellenállása;
- a szénkefetest és érintkező felület (kommutátor, csúszógyűrű) között mérhető feszültségésés;
- súrlódási tényező;
- a megengedett névleges és maximális áramsűrűség;
- a szénkefetest Shore, vagy Rockwell keménysége;
- a szénkefe normális irányú megengedett kefenyomása;
- a szénkefére megengedett maximális kerületi sebesség;
- a szénkefekábel anyaga, felépítése;
- a szénkefekábel beerősítési szilárdsága.

Ajánlattevő egyszersmind szavatolja a benyújtott dokumentumok és az abban foglalt paraméterek, műszaki értékek hitelességét, valóságnak való megfelelését.

4. Egyenértékűségi kritériumok

Ajánlatkérő műszaki indoklás megtétele mellett jogot formál helyettesítő termék benyújtása esetén az egyenértékűség egyoldalú megállapítására, figyelembe véve a 3. pontban, illetve szükség szerint a 6. pontban előírt műszaki feltételeket.

5. A szerződéskötés után, a termékkel együtt szállítandó dokumentumok

A szerződés mellékleteként megadott tétellistában meghatározott termékek beszállításánál követelményként előírt MSZ EN 10204 szerinti 3.1 típusú műbizonylatot be kell nyújtani az adott telephelyre történő minden beszállításkor. A műbizonylat kiállítási követelmény vizsgálati tételre vonatkozik.



MŰSZAKI FELTÉTELEK Beszerzéshez és Szállításhoz Gyártmánycsoportonként

Azonosító: **IBA-2204**
Változat: **3.**
Oldalszám: **3 / 10**

Dokumentum azonosító/verzió szám	Gyártmánycsoport megnevezése	Gyártmánykategória	Hatályba lépés dátuma
MFV10/01	SZÉNKEFÉK - FŐÜZEMI VILLAMOS GÉPEKRE		2024.03.21.

6. Átvételi és vizsgálati előírások, jegyzőkönyvek

A szerződés mellékleteként megadott tétellistában szereplő szénkefék MÁV-START Zrt. telephelyére történő beszállításához MSZ EN 10204 szerinti 3.1 típusú műbizonylat csatolása szükséges. A műbizonylat kiállítási követelmény a termék egyedi gyártási azonosítója és a gyártási adag (sarzs) által együttesen azonosított tételre (továbbiakban: vizsgálati tétel) vonatkozik. A műbizonylat kiállításához szükséges minőségi ellenőrző vizsgálatot az alábbi leírás alapján kell végezni (6.1 - 6.3 alpontok).

Megrendelő fenntartja a jogot, hogy a minőségi ellenőrző vizsgálat a MÁV-START Zrt. Átvétel és Minőségfelügyelet, illetve a Járműbiztosítás és mérnökség szakértőinek jelenlétében történjen.

A vizsgálatokhoz bejelentett vizsgálati tételnek azonos anyagminőségűnek, méretűnek, kivitelűnek, egyedi gyártási azonosítójának kell lennie és egyazon gyártási adagból (sarzsból) kell származzon.

A mintavétel darabszáma a vizsgálati tétel 1%-a, de minimum 5 db-bal kell megegyezzen.

A megengedett hibás darabszám nem lehet nagyobb, mint mintavételezett darabszám 20%-a.

Hibásnak minősül minden olyan kefe, amely a lenti pontokban előírt mérési vizsgálatok következményeit nem elégíti ki.

A mérési vizsgálatokat csak akkor lehet folytatólagosan végezni, illetve azok elvégzése után a vizsgálati tételt megfelelőnek minősíteni, ha a hibás darabok száma a megengedett mértéket nem haladja meg.

A fenti követelményeket ki nem elégítő tételt selejtesnek kell minősíteni, azaz az adott vizsgálati tétel selejtesnek minősül, azok nem vehetők át. Ajánlattevőnek jogában áll az így selejtesnek minősített tételeket átválogatni és újból átvételre felajánlani.

A minőségi ellenőrző vizsgálat során az alábbi mérési pontokat kell elvégezni vizsgálati tételenként. A mérési eredményeket, illetve vizsgálati pontoknak való megfelelést egyszerűen jegyzőkönyvezni kell.

6.1. A szénkefe geometriájának ellenőrzése

A kefetest méretének és geometriájának meghatározása az adott szénkefetételre vonatkozó rajzdokumentáció alapján történik.

A kefék és a kefekábelek fő méreteinek mérését (tangenciális, axiális és radiális, dőlési szög, hossz, stb.) az elfogadott rajzok alapján kell mérni a megfelelő pontosságot biztosító eszköz (tolómérő, mikrométer, 3D mérőgép, stb.) használatával.

A rézzel bevont keféket tangenciális és axiális méreteinek mérését a rézzel bevont felületen kell végezni.

Dokumentum azonosító/verzió szám	Gyártmánycsoport megnevezése	Gyártmánykategória	Hatályba lépés dátuma
MFV10/01	SZÉNKEFÉK - FŐÜZEMI VILLAMOS GÉPEKRE		2024.03.21.

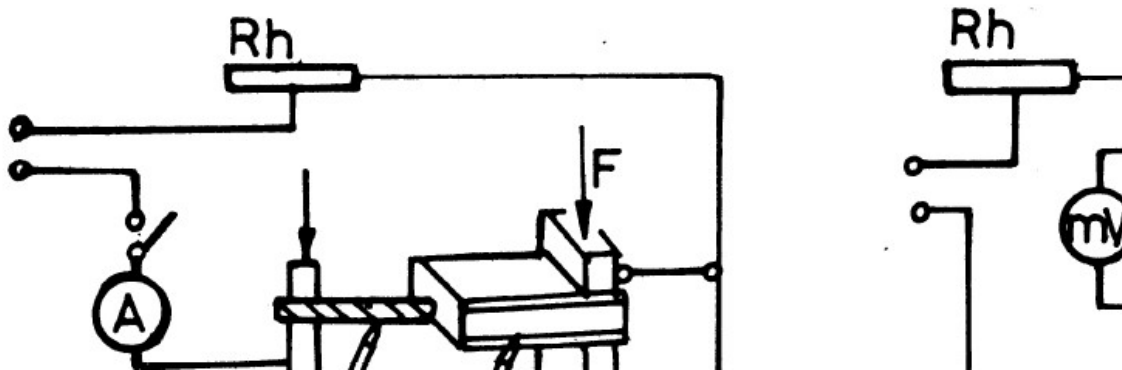
A keféken nem lehet repedés, lepattanás, horpadás, zárvány vagy más olyan hiba, amely a kefék rendeltetésszerű üzemeltetését akadályozza.

6.2. A kefe és a kefekábel közötti átmeneti feszültségesés meghatározása

A vizsgálat elvégzéséhez az alábbi mérőeszközök szükségesek:

- a méréshez szükséges áramerősséget szolgáltató, folyamatosan szabályozható áramforrás
- legalább 2,5 pontossági osztályú, legalább 1000 Ω/V belső ellenállású millivoltmérő
- legalább 2,5 pontossági osztályú ampermérő
- a villamos áramkör zárására és nyitására szolgáló kapcsoló
- szorítószelvény a kefe áramforráshoz való csatlakoztatására, amely biztosítja a kefe keresztmetszete mentén a megbízható érintkezést és az egyenletes árameloszlást.
- szigetelő fogantyúval felszerelt, rozsdamentes tűelektródok a feszültségesés méréséhez
- szerelvény a kefekábel befogására és az áramforráshoz való csatlakoztatásra
- szénkefék melegítéséhez használható szabályozható áramforrás, vagy hőátadásra alkalmas zárt berendezés
- szénkefék hűtéséhez használható légfúvó eszköz, vagy hűtést biztosító ventilátor(ok)
- hőmérsékletmérő a kefetest hőmérsékletének ellenőrzéséhez
- szakítógép, amely lehetővé teszi egyenletes, 5 daN/s sebességű erő létrehozását 10...10000 N tartományban $\pm 2,5\%$ mérési pontossággal

A kefe és kefekábel közötti feszültségesés javasolt mérési elrendezését az 1. ábra mutatja. Megengedett más olyan műszer és mérőeszköz alkalmazása, amely növeli a mérési pontosságot és kielégíti valamennyi jelen dokumentumban feltüntetett műszaki követelményt.



1. ábra A kefe és a kefekábel ajánlott mérési elrendezései.

Dokumentum azonosító/verzió szám	Gyártmánycsoport megnevezése	Gyártmánykategória	Hatályba lépés dátuma
MFV10/01	SZÉNKEFÉK - FŐÜZEMI VILLAMOS GÉPEKRE		2024.03.21.

A feszültségesési vizsgálat előtt a szénkeféket elő kell készíteni. Az előkészítéssel a keféket melegítésből és gyors lehűtésből álló 12 ciklusos folyamatnak kell alávetni, amelynek során

- a melegítés 100-120°C-ra árammal, vagy hőátadásra alkalmas berendezés segítségével
- a lehűtés 20-40°C-ra levegőfúvással, vagy ventilátoros hűtéssel történik.

A feszültségesést az előkészítési folyamatot követően, a 12. ciklus után melegen és azt követően a környezeti hőmérsékleten kell mérni.

A kábeles kefét be kell fogni a szorítószelvénybe, a kefekábelt be kell fogni a befogó szerelvénybe és az áramkörben a 3. táblázatban megadott erősségű áramot kell létrehozni.

Kefekábel névleges keresztmetszet (mm ²)	Különösen hajlékony	Extra hajlékony	Rendkívül extra hajlékony	Terhelő áram erőssége (A)
	kefekábel névleges átmérője (mm)			
0,1			0,52	3,5
0,2			0,70	4,5
0,3			0,82	5,0
0,5	1,0	1,0	1,13	7,5
0,75	1,2	1,2	1,30	7,5
1,0	1,3	1,3	1,50	10,0
1,5	1,6	1,7	1,85	16,0
2,5	2,1	2,4	2,70	24,0
4	2,7	3,1	3,60	32,5
6	3,8	3,8	4,45	46,0
10	4,9	4,9	5,50	61,0
16	6,0	6,5	6,70	85,0

3. táblázat Terhelő áramerősség értékek a kefekábel keresztmetszetének függvényében.

Az egyik tüelektroddal hozzá kell érni a kefekábelhez a kefe testétől 5 mm távolságban, a másik tüelektrodot pedig arról az oldalról kell a keféhez érinteni, ahol a legkisebb feszültségesés értékét adja (2. ábra).

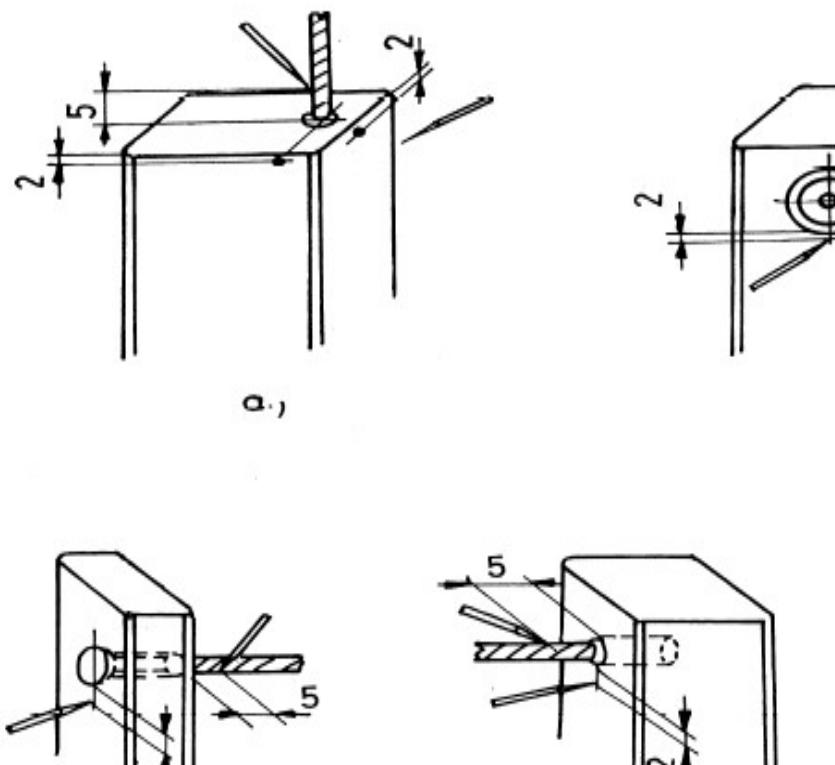
Megengedett a tüelektrodot a kefe testétől távolabb elhelyezni, de ebben az esetben figyelembe kell venni a feszültségesést a vezető 5 mm-nél nagyobb szakaszán.

Az elektródok érintkezési helyén nem lehet ragasztó, gyanta stb. Ha a kefe fémmel bevont, akkor az elektródnak a kefe testét a fémbevonat szélétől 2 mm távolságban kell érintenie a munkafelület irányában.

Ha a csatlakoztatás szegecseléssel jön létre, akkor a másik elektródot ott kell hozzányomni a kefe oldalához, ahol a vezeték szegecselés rögzíti.

Ha a kefékhez két vagy több kefekábel csatlakozik, minden kábelt párhuzamosan kell kapcsolni a folyamatosan szabályozható áramforráshoz. A beállítandó áramerősséget úgy kell kiszámítani, hogy a 3. táblázat szerinti értéket meg kell szorozni a párhuzamosan kapcsolt kefekábelek számával.

Dokumentum azonosító/verzió szám	Gyártmánycsoport megnevezése	Gyártmánykategória	Hatályba lépés dátuma
MFV10/01	SZÉNKEFÉK - FŐÜZEMI VILLAMOS GÉPEKRE		2024.03.21.



2. ábra Feszültségesés mérési pontok.

Amennyiben a vizsgálathoz szükséges áramerősség nagyobb, mint amennyit az áramforrás szolgáltatni képes, akkor a vizsgálatot el lehet végezni az egy kefékábellel előírt áramerősséggel is. Az így kapott feszültségesést meg kell szorozni a párhuzamosan kapcsolt kefékábelek számával és ezt az eredményt kell a követelménnyel egybevetni.

A 12. ciklus után elvégzett feszültségesési mérést követően húzó igénybevételi próbát kell végezni.

A húzó igénybevételi próba során a húzóerő nagysága a kefékábel keresztmetszetére vonatkoztatva 30 N/mm^2 , időtartama 2 perc. A vizsgálat során a kefékábelnek épek, roncsolódásmentesnek kell lennie. Többkábeles keféknél a húzó igénybevétel kábelenként történik.

Kefealapanyag és azonos vizsgálati tétel csoportosításban a megengedett feszültségesési határértékeket a 4. táblázat tartalmazza.

Dokumentum azonosító/verzió szám	Gyártmánycsoport megnevezése	Gyártmánykategória	Hatályba lépés dátuma
MFV10/01	SZÉNKEFÉK - FŐÜZEMI VILLAMOS GÉPEKRE		2024.03.21.

Kefe alapanyaga és alapanyag azonosító	Megengedett feszültségesési tartomány (mV)
keményszén - K	6 - 20
széngrafit - CG	15 - 50
természetes grafit - G	6 - 18
elektrografit - EG	6 - 24
fémgrafit - FG	0,1 - 8

4. táblázat Megengedett feszültségesési tartományok különböző alapanyagokra

Amennyiben a gyártó saját jelölése nem egyezik meg a fenti táblázatban jelölt kefealapanyag jelöléssel, akkor egyértelműen meg kell határoznia, hogy a kefe melyik alapanyag csoportba tartozik.

6.3. A kefekábel beerősítési szilárdságának meghatározása

A vizsgálat elvégzéséhez az alábbi mérőeszközök szükségesek:

- Szakítógépj, amely lehetővé teszi egyenletes, 5 daN/s sebességű erő létrehozását 10...10000 N tartományban $\pm 2,5\%$ mérési pontossággal.
- A szakítógépjnek olyan szerkezete legyen, amely a vezetőket biztonságosan, csúszás- és sérülésmentesen tartja.
- Befogó eszköz a kefék rögzítésére, amely lehetővé teszi az erő közlését a kefében és a kefekábel furatának tengelye irányában. A befogóban a furatméretnek 0,5...1,0 mm-el kell meghaladni a kefefurat méretét.
- Alkalmos betét a kefék alátámasztására.

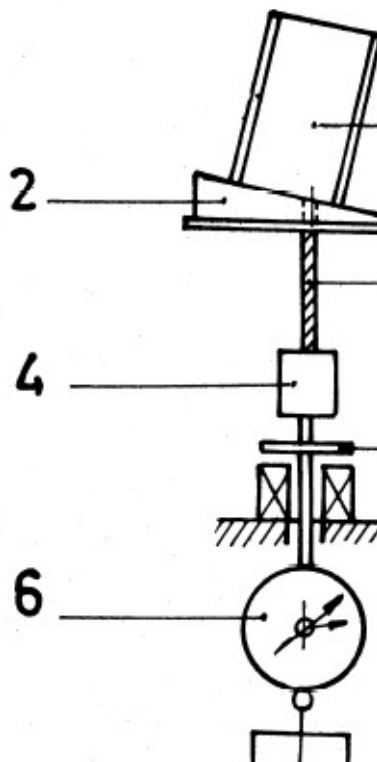
A mérési elrendezési elvi vázlatát a 3. ábra mutatja be.

A megfelelő betétet a kefekonstrukciótól függően kell kiválasztani és behelyezni úgy, hogy a húzóerő iránya a vezetékfurat tengelyirányába essen. A kefebetét alkalmazását dőlt kötésű, illetve ferde felületű kefetest geometria esetén a 4. ábra szemlélteti.

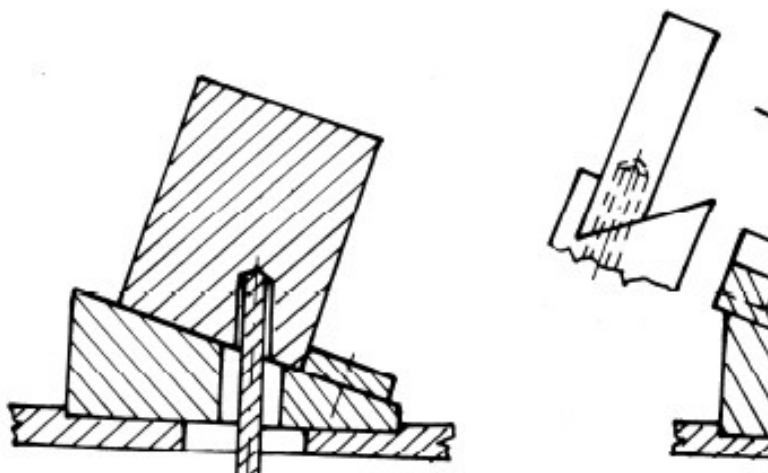
A vezeték ne érjen hozzá a betétfurat széléhez.

Több kefekábel esetén a csatlakozás mechanikai szilárdságának ellenőrzését kábelenként kell elvégezni.

Dokumentum azonosító/verzió szám	Gyártmánycsoport megnevezése	Gyártmánykategória	Hatályba lépés dátuma
MFV10/01	SZÉNKEFÉK - FŐÜZEMI VILLAMOS GÉPEKRE		2024.03.21.



3. ábra A kefekábel beerősítési szilárdságának vizsgálata.



4. ábra Kefebetét alkalmazások dőlt kötésű, illetve ferde felső felületű kefék esetén.

Dokumentum azonosító/verzió szám	Gyártmánycsoport megnevezése	Gyártmánykategória	Hatályba lépés dátuma
MFV10/01	SZÉNKEFÉK - FŐÜZEMI VILLAMOS GÉPEKRE		2024.03.21.

A kefékabel beerősítési szilárdsága megfelelő, ha a kefék a 12 ciklusos melegítés-hűtés és 2 perces húzó igénybevételi vizsgálat után a próbadarabokon a kefékabel keresztmetszetére vonatkoztatva legalább 60 N/mm² fajlagos terhelés hatására semmiféle roncsolódás nem mutatkozik (pl.: kábelkihúzóadás, kábelszakadás, stb.).

A 60 N/mm²-es húzó terhelés után, ha nem következik be roncsolódás, 5 darabon a terhelést tovább kell növelni a kefe tönkremeneteléig. Az észlelt eredményeket - fajlagos szakítóerő, a roncsolódás módja - jegyzőkönyvben kell rögzíteni és statisztikailag fel kell dolgozni.

A vizsgálati eredményeket mérőlapon kell rögzíteni. A mérőlapon szerepelnie kell:

- a mérés tárgyának;
- a mérés helyszínének, dátumának;
- a megrendelő és a szállító megnevezésének;
- a mérésen résztvevők nevének, beosztásának, aláírásának;
- a szerződésszámnak és a megrendelési számnak;
- a vizsgált szénkefe SAP azonosítója, anyagminősége, rajzszáma;
- a rajzdokumentációnak való megfelelés - nem megfelelésének;
- a kefékabel feszültségesés mérési eredmények a 12 ciklusos hőterheléses, illetve mechanikai tartampróba után, valamint a tartományoknak való megfelelése - nem megfelelése;
- a kefékabel rögzítési szilárdságának megfelelése - nem megfelelése;
- a kefékabel roncsolódását eredményező szakítási erő értéke a kefékabel mm²-ben megadott keresztmetszetére vonatkoztatva;
- egyéb megjegyzési lehetőségnek.

Megrendelő a minősítés megtörténte után ténymegállapító jegyzőkönyv készítését írhatja elő.

7. Biztonságtechnikai követelmény

8. Beszállítási előírások

A szerződés mellékleteként megadott tétellistában meghatározott termékek beszállításánál követelményként előírt MSZ EN 10204 szerinti 3.1 típusú műbizonylatot be kell nyújtani az adott telephelyre történő minden beszállításkor. A műbizonylat kiállítási követelmény vizsgálati tételre vonatkozik.



MŰSZAKI FELTÉTELEK
Beszerezéshez és Szállításhoz
Gyártmánycsoportonként

Azonosító: **IBA-2204**

Változat: **3.**

Oldalszám: **10 / 10**

Dokumentum azonosító/verzió szám	Gyártmánycsoport megnevezése	Gyártmánykategória	Hatályba lépés dátuma
MFV10/01	SZÉNKEFÉK - FŐÜZEMI VILLAMOS GÉPEKRE		2024.03.21.

9. Anyagjellemzők

10. Tulajdonságokra jellemző előírt értékek

A vizsgálatok során elfogadott értékeket a 6. pontban foglaltak tartalmazzák.

11. Egyéb rendelkezések