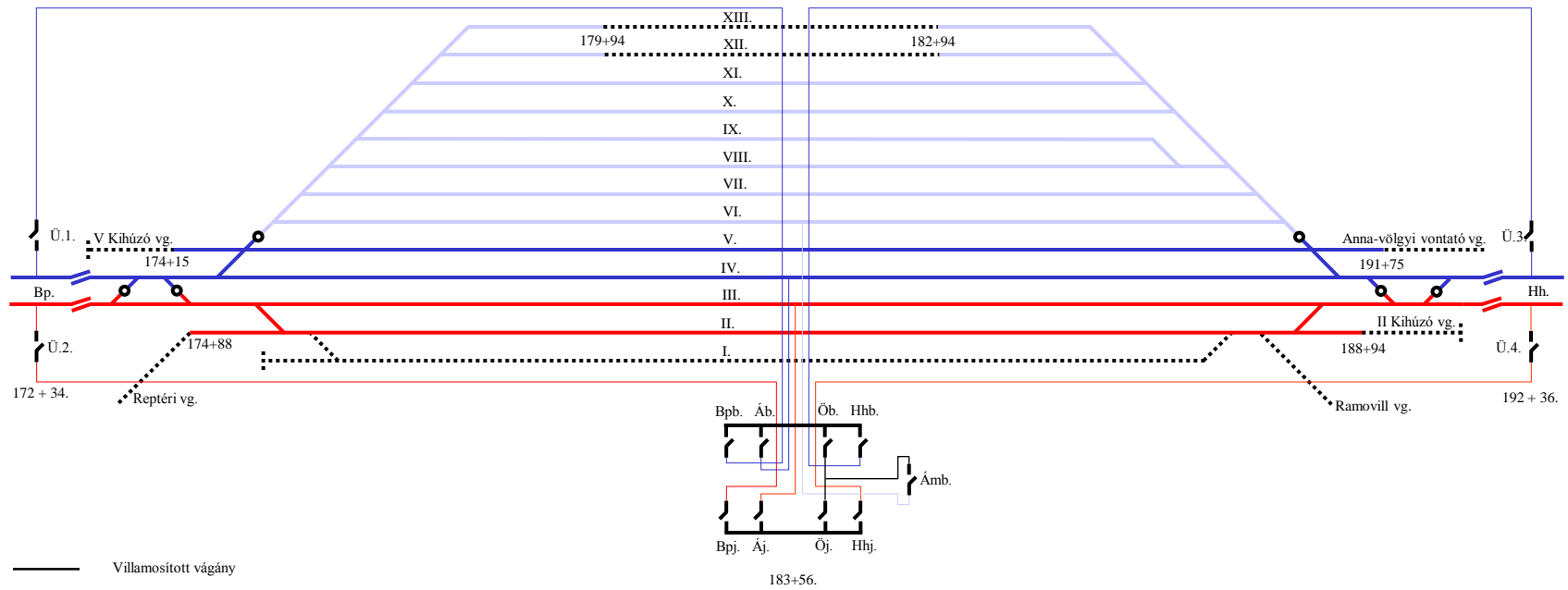


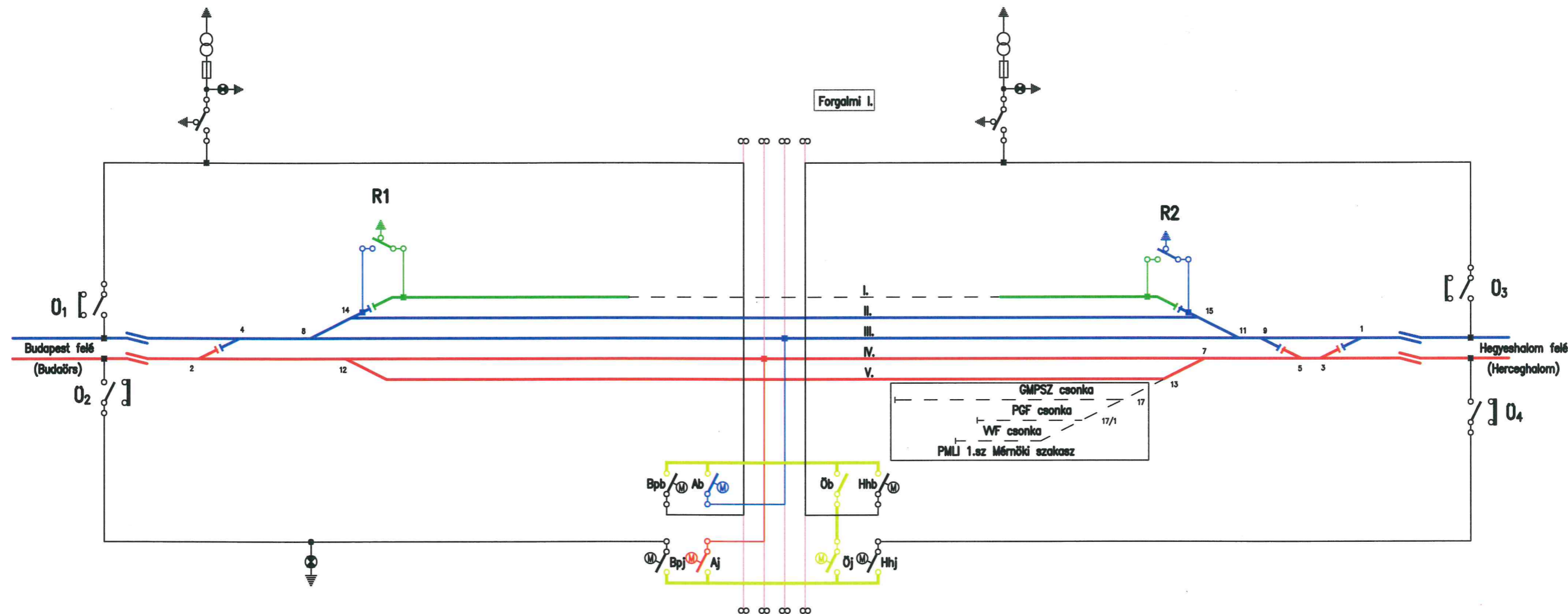
BUDAÖRS



- Villamosított vágány
- Villamos mozdonyal nem járható vágány

BIATORBÁGY

Szakaszolóknak szabványos állása:			
Bpb	Zárt	R1	Nyitott
Bpj	Zárt	R2	Nyitott
Hhb	Zárt	O ₁	Zárt
Hhj	Zárt	O ₂	Zárt
Ab	Zárt	O ₃	Zárt
Aj	Zárt	O ₄	Zárt
Ob	Zárt	BTR	Zárt
Oj	Zárt		



292+00

299+00

308+00

*Biatorbágy állomás kapcsolási rajz érvényes:
2023. december 8. 04³⁰ órától.*

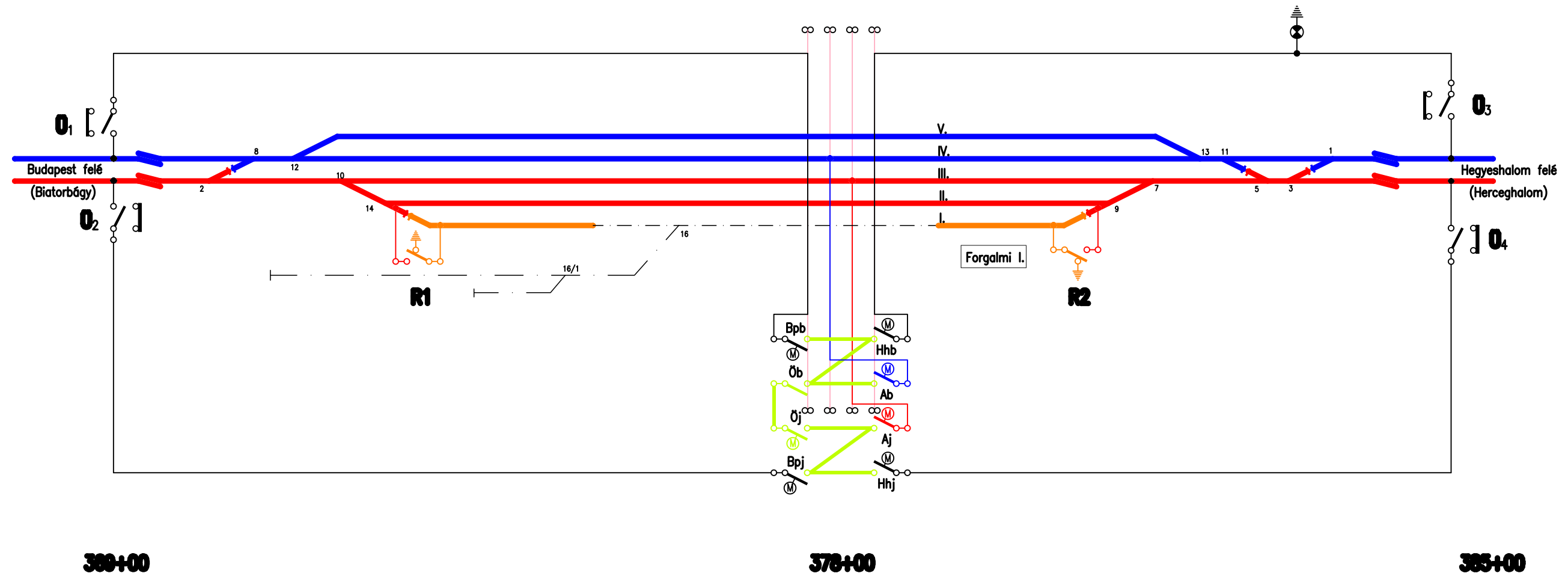
FEHÉRVILL-ÁM
 Villamosenergia-ipari Szerelő,
 Ker. és Szolg. Kft.
 8000 Székesfehérvár, 5
 Szedres út 23.

Tárgy: BIATORBÁGY ÁLLOMÁS		Rajzsám: 2.12.	
VONTATÁSI FELSŐVEZETÉK KAPCSOLÁSI VÁZLATA			
Rajzoló: Biatorbágy.dwg	Felelős tervező:	Ellenőr:	Tervszám: 41103/A
		2013.06.12.	

HERCEGHALOM

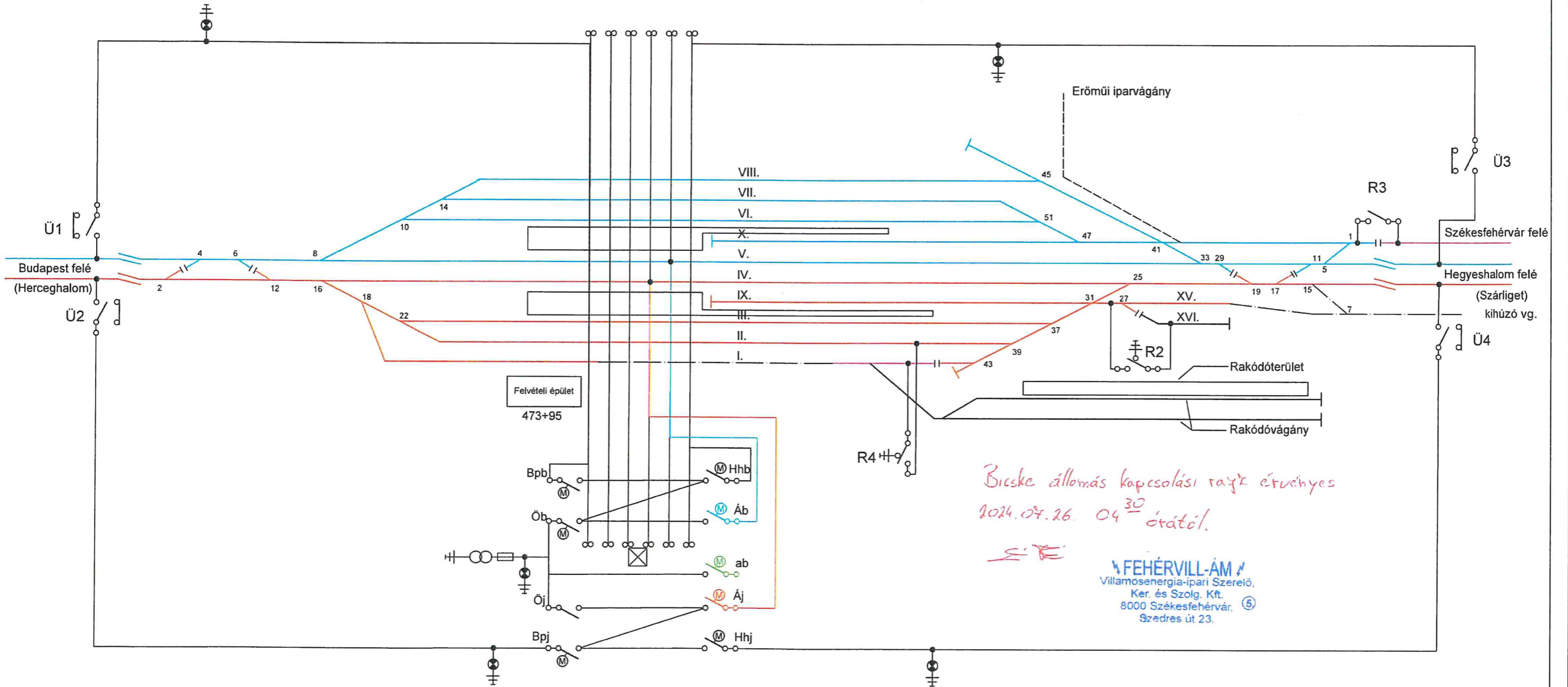
Szimbólum táblázat:

B_{pb}	Zárt	R1	Nyitott
B_{pj}	Zárt	R2	Nyitott
H_{hb}	Zárt	O₁	Zárt
H_{hj}	Zárt	O₂	Zárt
A_b	Zárt	O₃	Zárt
A_j	Zárt	O₄	Zárt
Ö_b	Zárt		
Ö_j	Zárt		



Tárgy: HERCEGHALOM ÁLLOMÁS VONTATÁSI FELSŐVEZETÉK KAPCSOLÁSI VÁZLATA		Rajzszám: 213	
Rajzoló: Herceghalom.dwg	Felelős tervező:	Ellenőr:	Tervszám: 41103/A 2013.06.12.

BICSKE



Bicske állomás kapcsolási rajz érvényes
2024.07.26. 04³⁰ órától.

SFE

FEHÉRVILL-AM
Villamosenergia-ipari Szerelő,
Ker. és Szolg. Kft.
8000 Székesfehérvár, Szédes út 23.

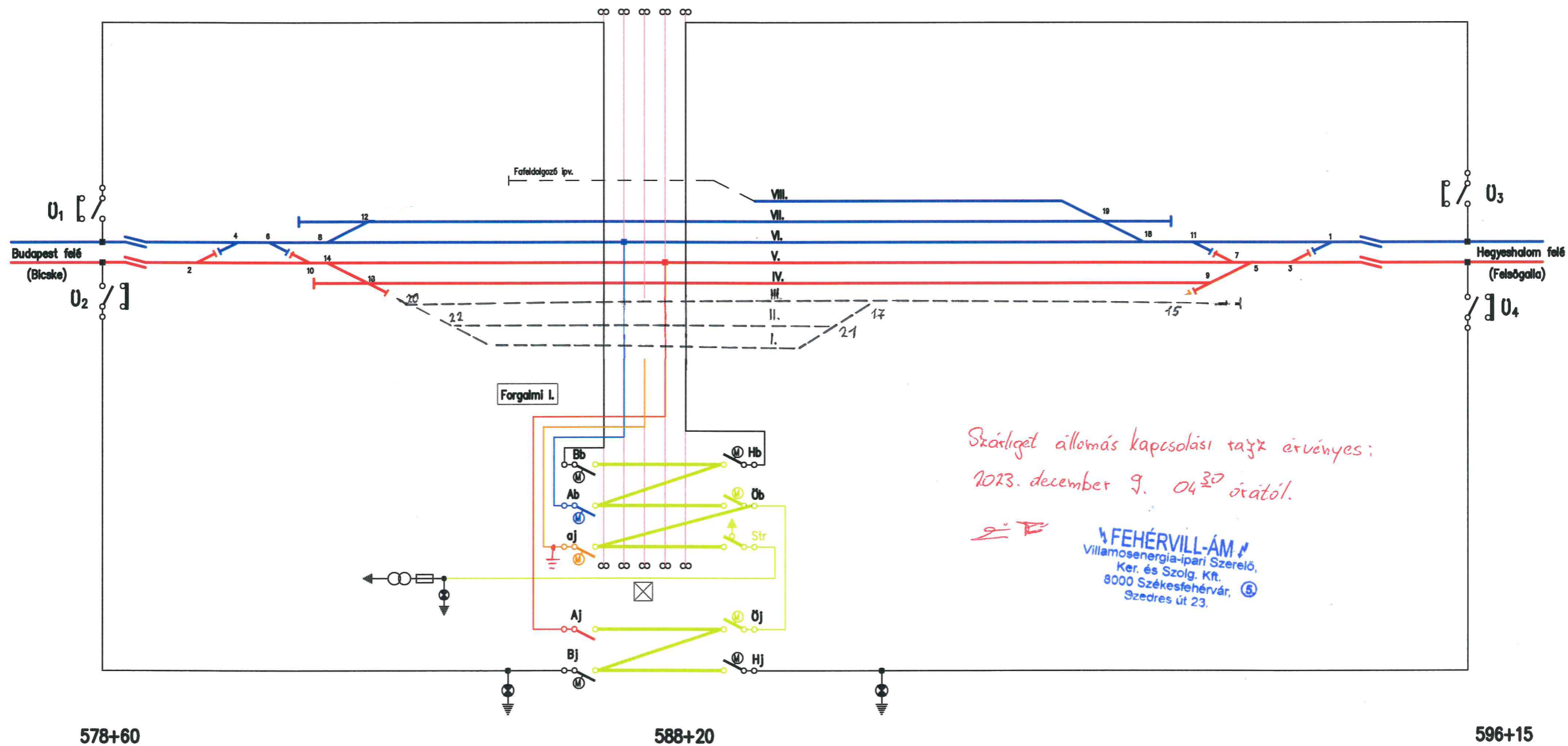
466+88

474+30

485+80

SZÁRLIGET

Szakaszolók szabványos állása:			
B _b	Zárt	ab	Zárt
B _j	Zárt	Str	Zárt
H _b	Zárt	Ü ₁	Zárt
H _j	Zárt	Ü ₂	Zárt
A _b	Zárt	Ü ₃	Zárt
A _j	Zárt	Ü ₄	Zárt
Ü _b	Zárt	I _p	Nyitott
Ü _j	Zárt		



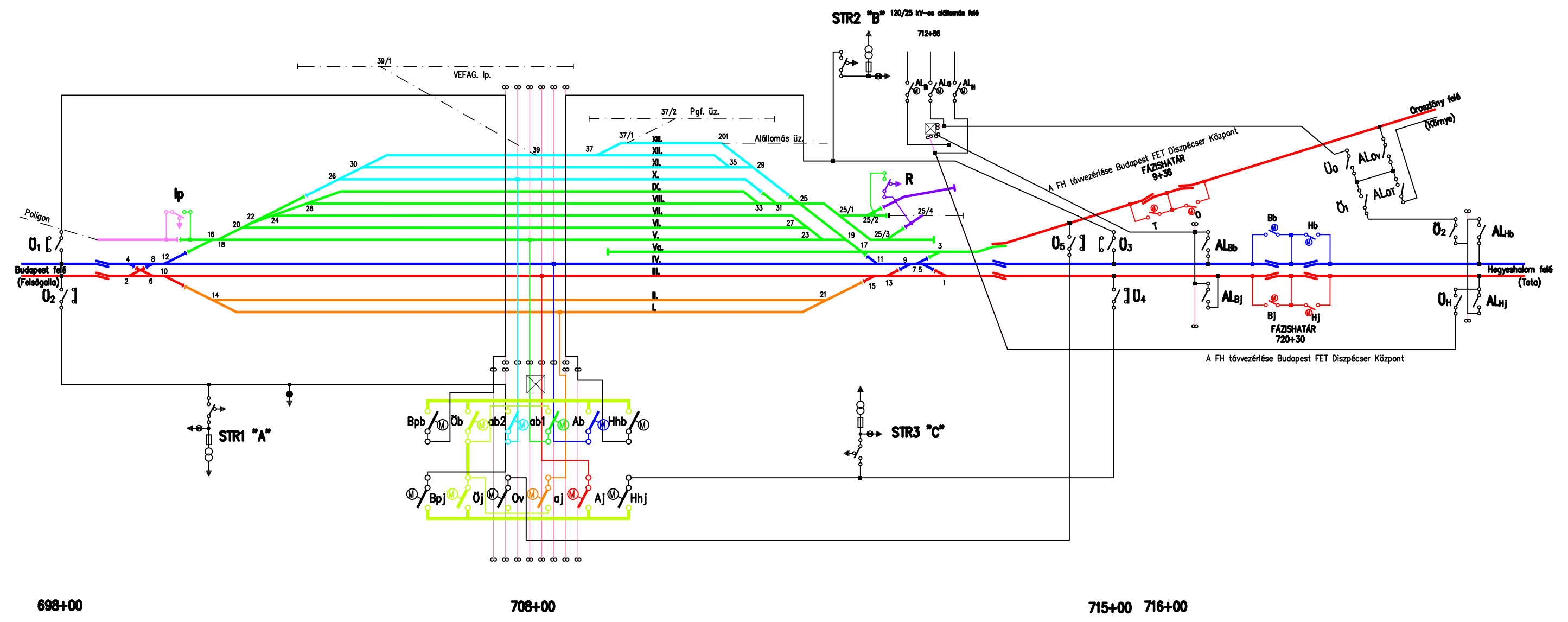
Szárliget állomás kapcsolási terv érvényes:
2023. december 9. 04:30 órától.

FEHÉRVILL-ÁM
Villamosenergia-ipari Szerelő,
Ker. és Szolg. Kft.
8000 Székesfehérvár,
Szedres út 23.

	Tárgy:	SZÁRLIGET ÁLLOMÁS		Rajzszám:	
		VONTATÁSI FELSŐVEZETÉK KAPCSOLÁSI VÁZLATA			
Rajzoló:	Szárliget.dwg	Felölő tervező:		Ellenőr:	
				Tervszám:	

TATABÁNYA ÉS BETÁPLÁLÓ FÁZISHATÁROK

Szakaszolóknak szabványos állása:							
Bpb	Zárt	Ip	Nyitott	ALB	Zárt	T	Zárt
Bpv	Zárt	U1	Zárt	ALO	Zárt	O	Zárt
Hhb	Zárt	U2	Zárt	ALH	Zárt	Bb	Zárt
Hhj	Zárt	U3	Zárt	ALBb	Zárt	Bj	Zárt
Ab	Zárt	U4	Zárt	ALBj	Zárt	Hb	Zárt
Aj	Zárt	U5	Zárt	ALov	Zárt	Hj	Zárt
Ob	Zárt	STR1	Zárt	ALot	Zárt		
Oj	Zárt	STR2	Zárt	Uo	Zárt		
Ov	Zárt	STR3	Zárt	O1	Zárt		
aj	Zárt			ALHb	Zárt		
ab1	Zárt			ALHj	Zárt		
ab2	Zárt			O2	Zárt		
R	Nyitott			UH	Zárt		



698+00

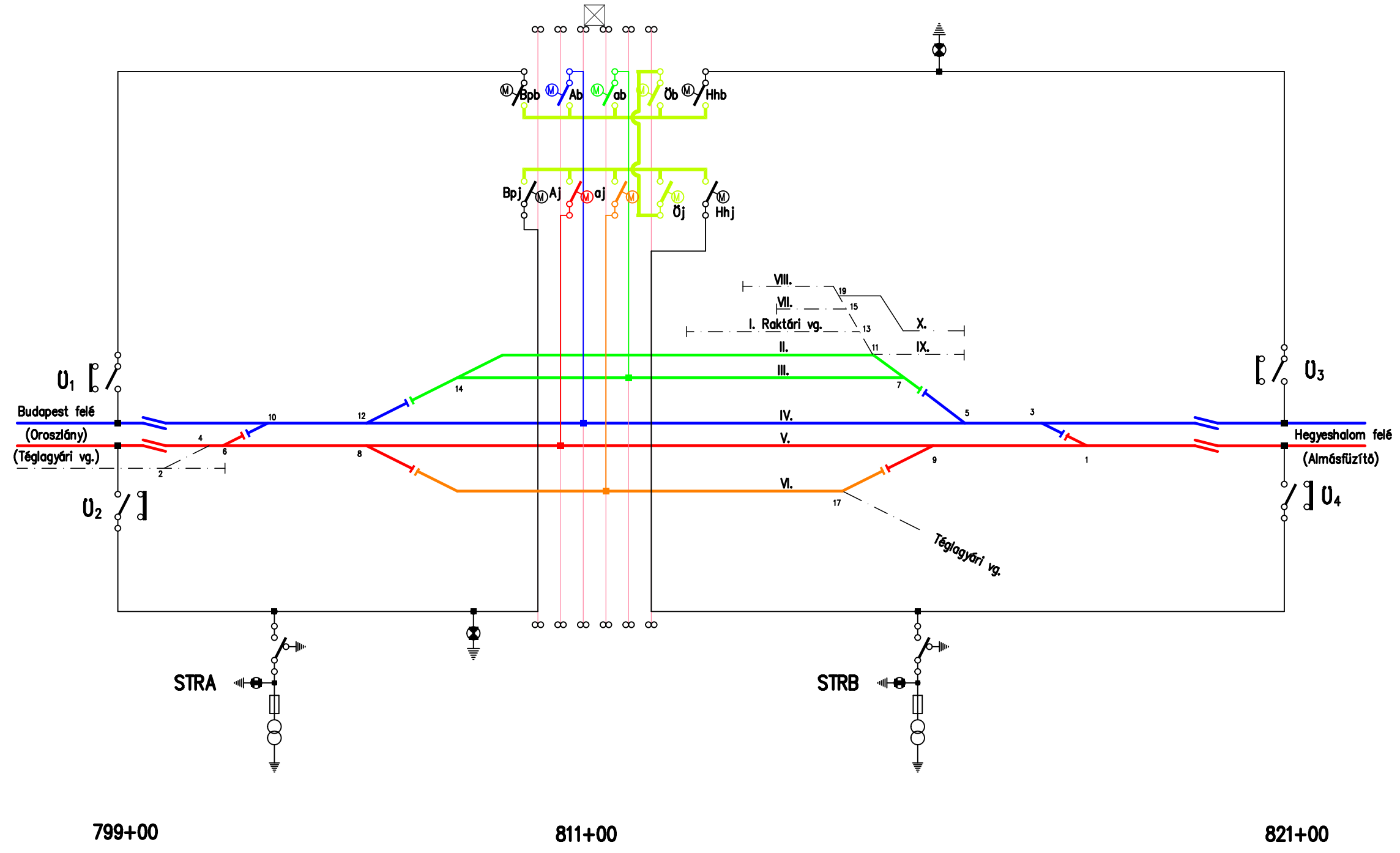
708+00

715+00 716+00

Tárgy: TATABÁNYA ÁLLOMÁS ÉS BETÁPLÁLÓ FH-OK		Rajzszám: 3.01.	*
VONTATÁSI FELSŐVEZETÉK KAPCSOLÁSI VÁZLATA		3.06.	
Rajzoló: Tatabánya.dwg	Felelős tervező:	Ellenőr:	Tervszám: 41103/A 2013.06.12.

TATA

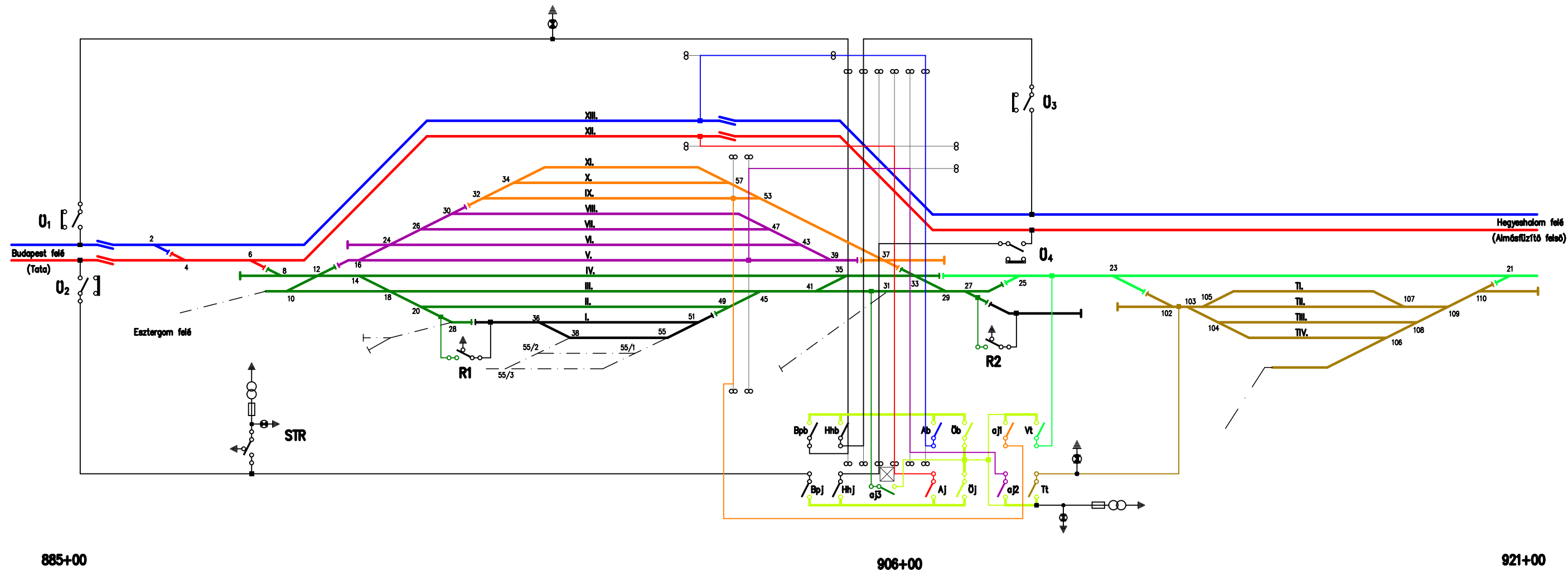
Szakaszolók szabványos állása:			
Bpb	Zárt	aj	Zárt
Bpj	Zárt	U ₁	Zárt
Hhb	Zárt	U ₂	Zárt
Hhj	Zárt	U ₃	Zárt
Ab	Zárt	U ₄	Zárt
Aj	Zárt	STRA	Nyitott
Öb	Zárt	STRB	Nyitott
Öj	Zárt	STR	Zárt
ab	Zárt		



Tárgy: TATA ÁLLOMÁS		Rajzsám: 3.10. *	
VONTATÁSI FELSŐVEZETÉK KAPCSOLÁSI VÁZLATA			
Rajzoló:	Felelős tervező:	Ellenőr:	Tervszám: 41103/A
			2013.06.12.

ALMÁSFÜZITŐ

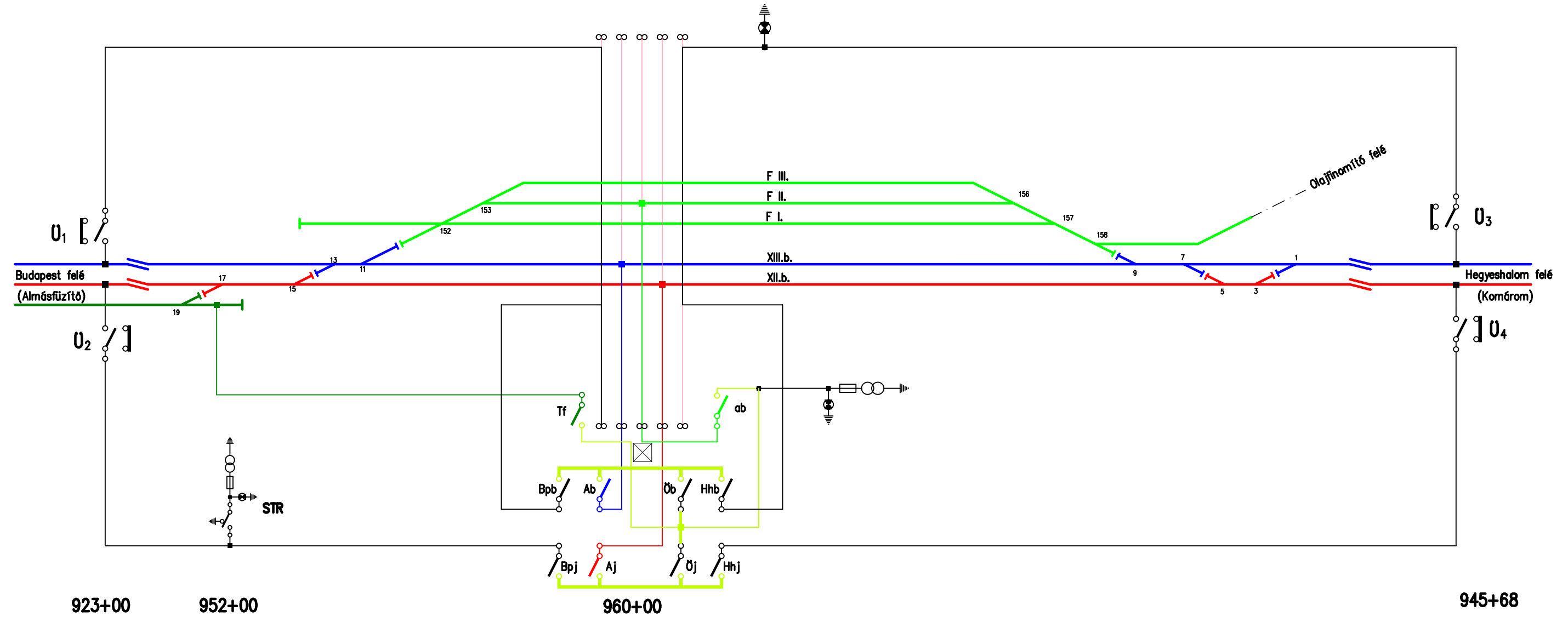
Szakaszolók szabványos állása:			
Bp _b	Zárt	aj ₂	Zárt
Bp _j	Zárt	aj ₃	Zárt
Hh _b	Zárt	Tfv	Zárt
Hh _j	Zárt	Tfö	Zárt
A _b	Zárt	R1	Nyitott
A _j	Zárt	R2	Nyitott
Ö _b	Zárt	U ₁	Zárt
Ö _j	Zárt	U ₂	Zárt
aj ₁	Zárt	U ₃	Zárt
		U ₄	Zárt
		STR	Nyitott



Tárgy: ALMÁSFÜZITŐ ÁLLOMÁS VONTATÁSI FELSŐVEZETÉK KAPCSOLÁSI VÁZLATA		Rajzszám: 3.11 *
Rajzoló: Almásfüzitő.dwg	Felelős tervező:	Ellenőr:
Tervszám: 41103/A		2013.06.12.

ALMÁSFÜZÍTŐ FELSŐ

Szakaszolók szabványos állása:			
Bpb	Zárt	ab	Zárt
Bpj	Zárt	Tf	Zárt
Hhb	Zárt	U ₁	Zárt
Hhj	Zárt	U ₂	Zárt
Ab	Zárt	U ₃	Zárt
Aj	Zárt	U ₄	Zárt
Öb	Zárt	STR	Zárt
Öj	Zárt		

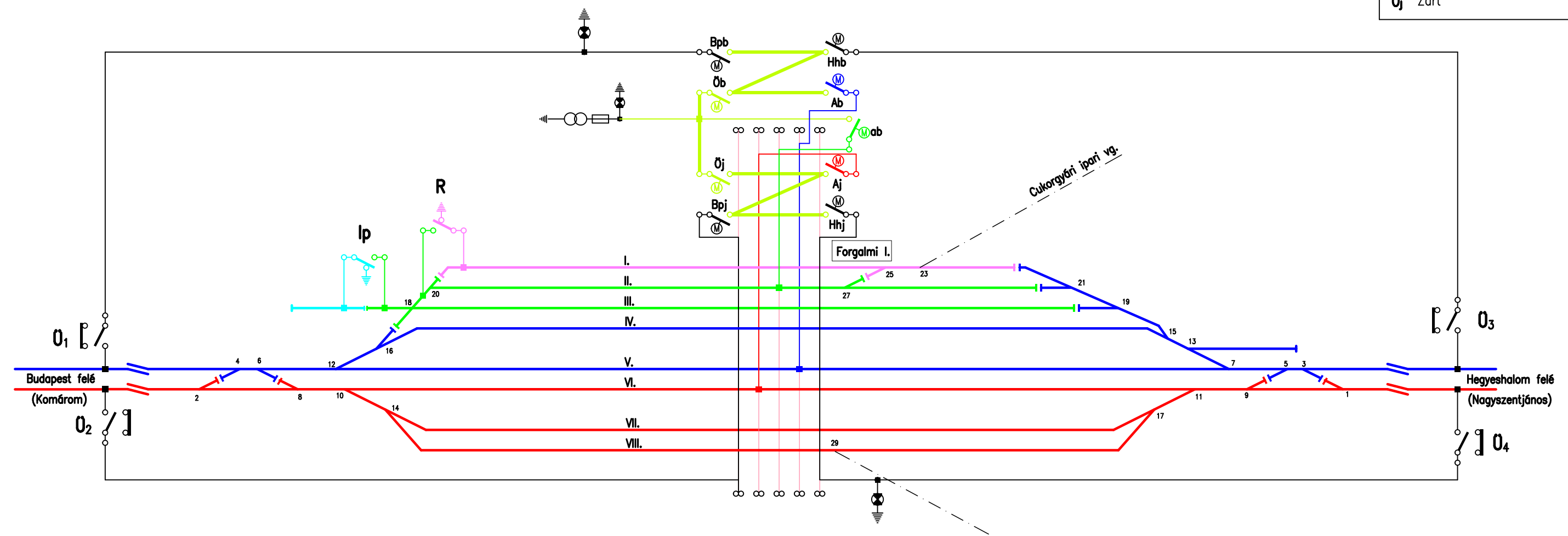


	Tárgy:	ALMÁSFÜZÍTŐ FELSŐ ÁLLOMÁS VONTATÁSI FELSŐVEZETÉK KAPCSOLÁSI VÁZLATA	Rajzszám:	3.12. 4.02.
	Rajzoló:	Felelős tervező:	Ellenőr:	Tervszám: 41103/A 2013.06.12..

Szakaszolók szabványos állása:

Bp_b	Zárt	ab	Zárt
Bp_j	Zárt	R	Nyitott
Hh_b	Zárt	lp	Nyitott
Hh_j	Zárt	Ö₁	Zárt
Ab	Zárt	Ö₂	Zárt
A_j	Zárt	Ö₃	Zárt
Ö_b	Zárt	Ö₄	Zárt
Ö_j	Zárt		

ÁCS



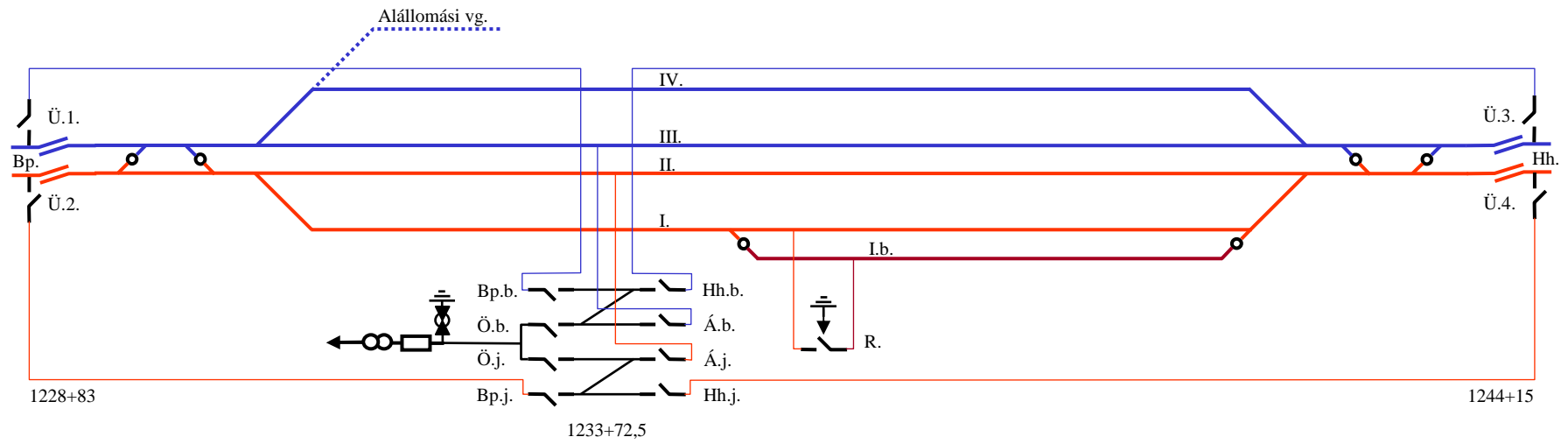
1123+07

1133+14

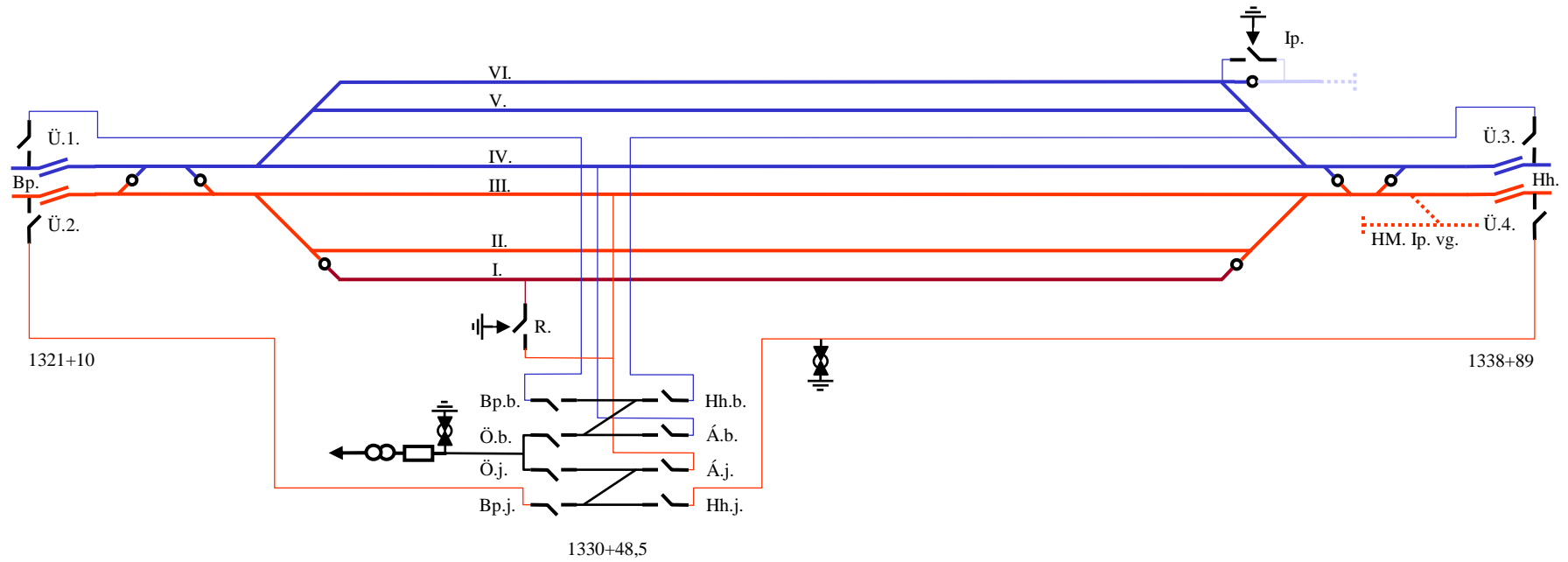
1143+04

Tárgy: ÁCS ÁLLOMÁS		Rajzszám: 4.07. *	
VONTATÁSI FELSŐVEZETÉK KAPCSOLÁSI VÁZLATA			
Rajzoló: Ács.dwg	Felelős tervező:	Ellenőr:	Tervszám: 41103/A
			2013.06.12.

NAGYSZENTJÁNOS



GYŐRSZENTIVÁN

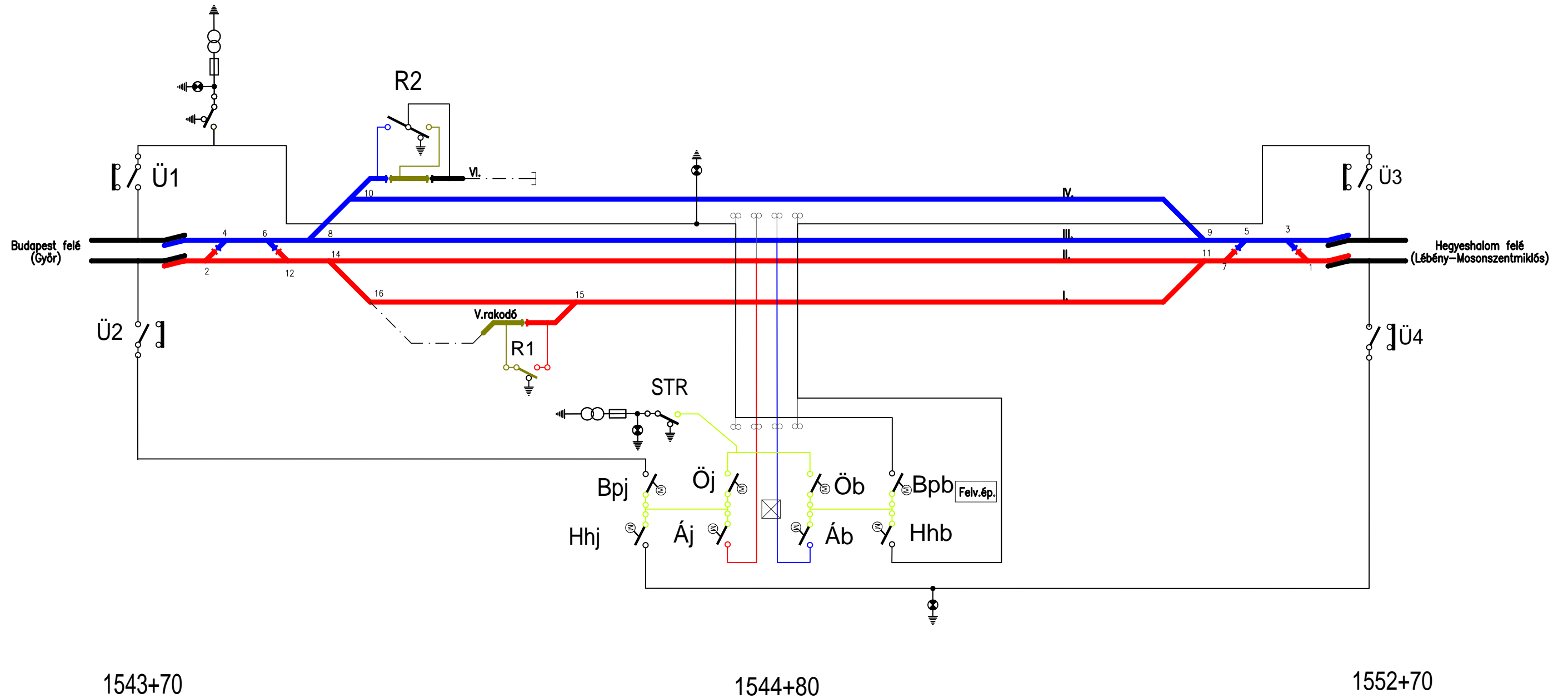


Szakaszolók szabványos állása

Bpb	Zárt	R1	Nyitott
Bpj	Zárt	R2	Nyitott
Hhb	Zárt	Ü1	Zárt
Hhj	Zárt	Ü2	Zárt
Áb	Zárt	Ü3	Zárt
Áj	Zárt	Ü4	Zárt
Öb	Zárt	STR	Zárt
Öj	Zárt		

Jármu diagnosztikai berendezéshez alátámasztó transzformátor

ÖTTEVÉNY ÁLLOMÁS



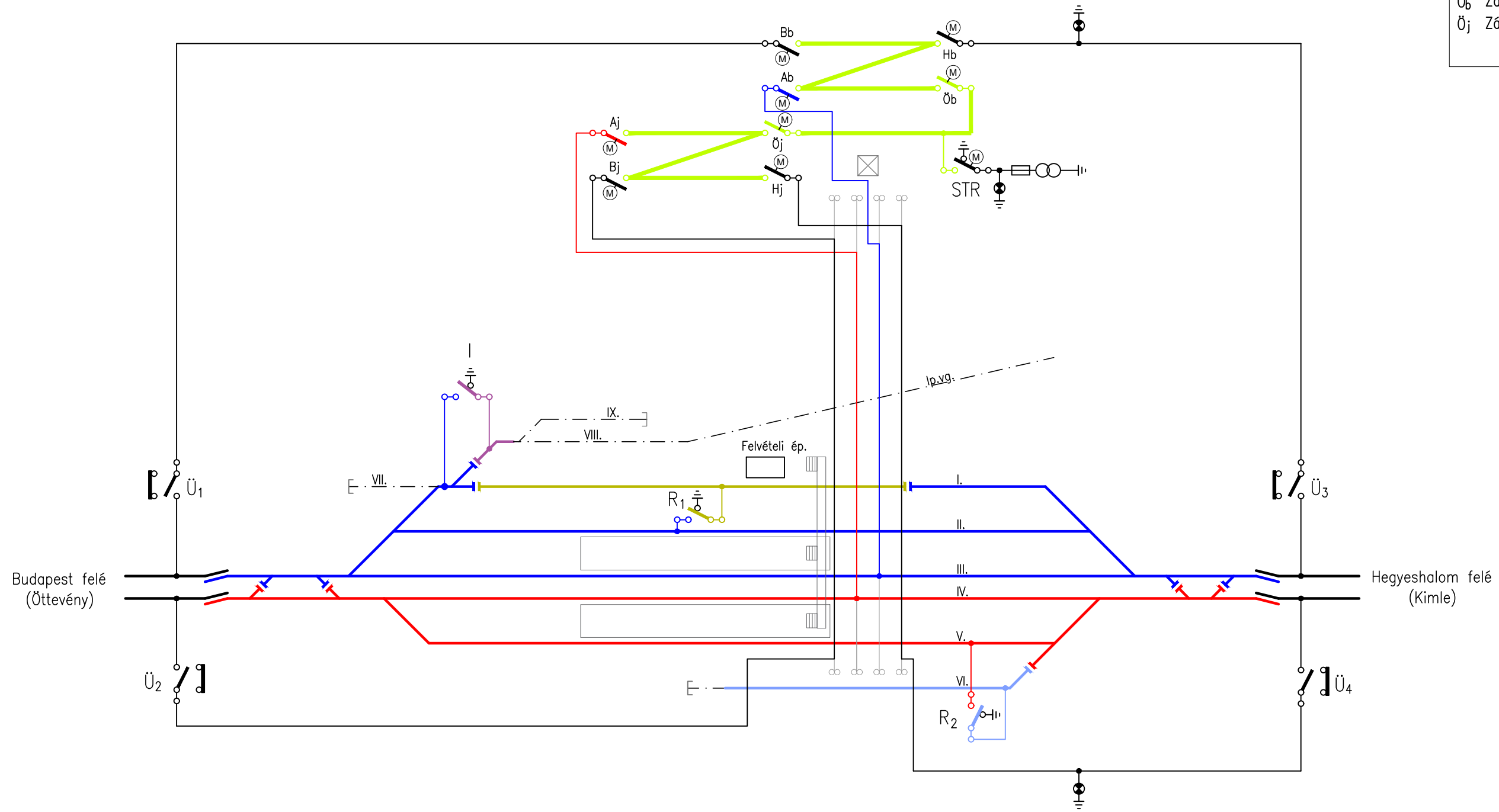
Tárgy: ÖTTEVÉNY ÁLLOMÁS		Rajzszám:	
VONTATÁSI FELSŐVEZETÉK KAPCSOLÁSI VÁZLATA			
Rajzoló:	Felelős tervező:	Ellenőr:	Tervszám:

KAPCSOLÁSI RAJZ

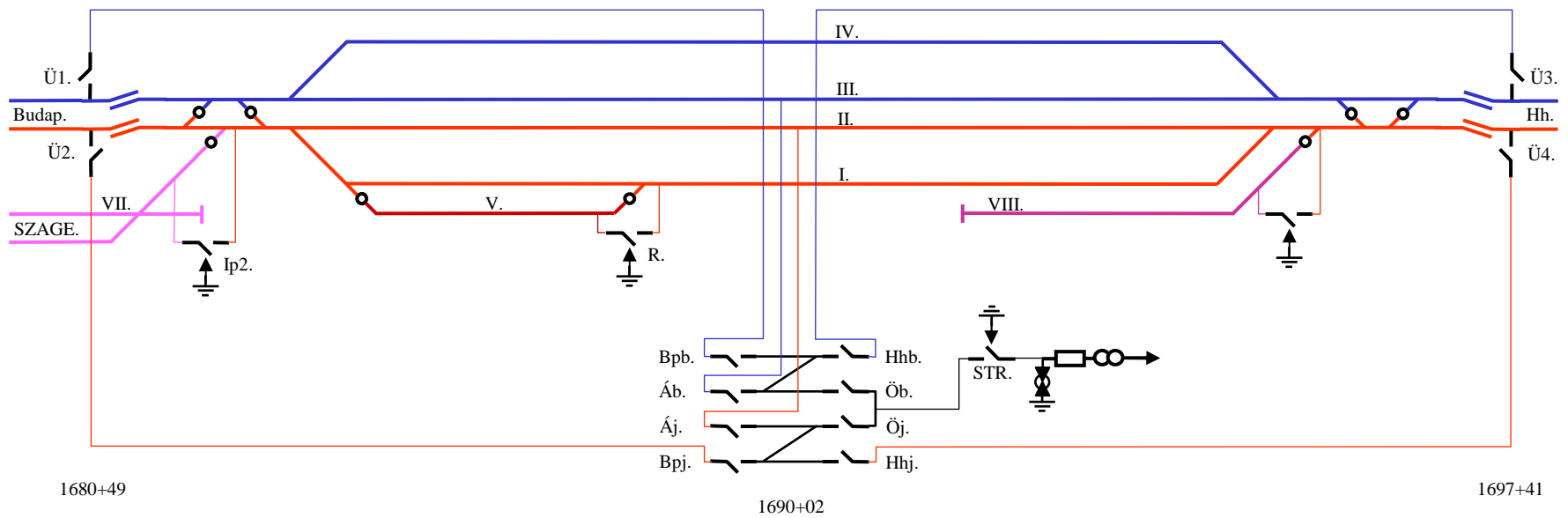
LÉBÉNY–MOSONSZENTMIKLÓS ÁLLOMÁS

Szakaszolóknak szabványos állása:

B _b	Zárt	R ₁	Nyitott
B _j	Zárt	I	Nyitott
H _b	Zárt	R ₂	Nyitott
H _j	Zárt	Ü ₁	Zárt
A _b	Zárt	Ü ₂	Zárt
A _j	Zárt	Ü ₃	Zárt
Ö _b	Zárt	Ü ₄	Zárt
Ö _j	Zárt	STR	Zárt



KIMLE



MOSONMAGYARÓVÁR ÁLLOMÁS

Szakaszolók szabványos állása:			
Bp _b	Zárt	Ö _b	Zárt
Bp _j	Zárt	Ö _j	Zárt
Hh _b	Zárt	R ₂	Nyitott
Hh _j	Zárt	R ₁	Nyitott
A _b	Zárt	Ip	Nyitott
A _j	Zárt	Ö ₁	Zárt
a _b	Zárt	Ö ₂	Zárt
a _j	Zárt	Ö ₃	Zárt
STR	Zárt	Ö ₄	Zárt
Ö ₅	Nyitott		
Ö _{Bpö}	Zárt		
Ö _{Hhö}	Zárt		

